



天然杉で つくった小屋

1, 休憩小屋に

杉の持つ調温作用、調湿作用、空気浄化作用が休憩小屋に最適な空間を作ります。

2, 物置にもぴったり

正倉院の校倉造の中にある宝物は杉に入れて保存されてきました。

杉には温度、湿度を調節する機能が備わっています。

さらに物を劣化させる物質（二酸化窒素など）を吸収する作用もあります。

3, 費用はおよそ 100 万円

約 3.5m四方のスペースに建てられます。

建築確認無しで建てることができます。

基礎工事 1 日、建方工事 1 日の計 2 日で建てられます。



塗装カラー、屋根の色を選んでいただけます。

塗装カラーは全 16 色



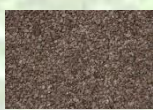
屋根の色は全 7 色



SN-30
ゴールデンロッド



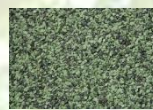
SN-31
サドルブラウン



SN-20
ダークブラウン



SN-33
ライトグリーン



SN-24
ディープグリーン



SN-34
グレー



SN-23
タイムグレー

※カラーは予告なく生産中止になる場合がございます。

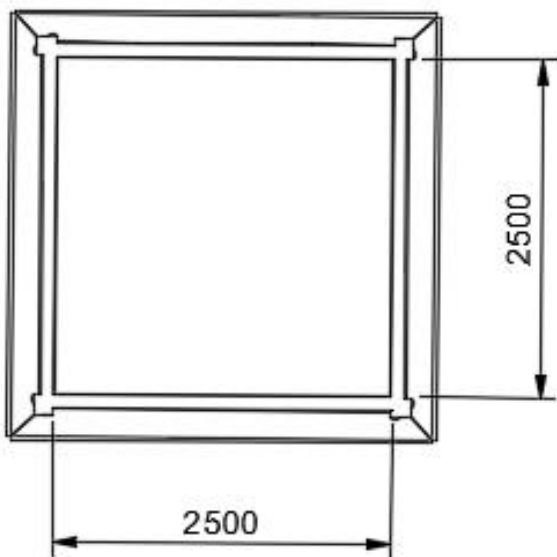
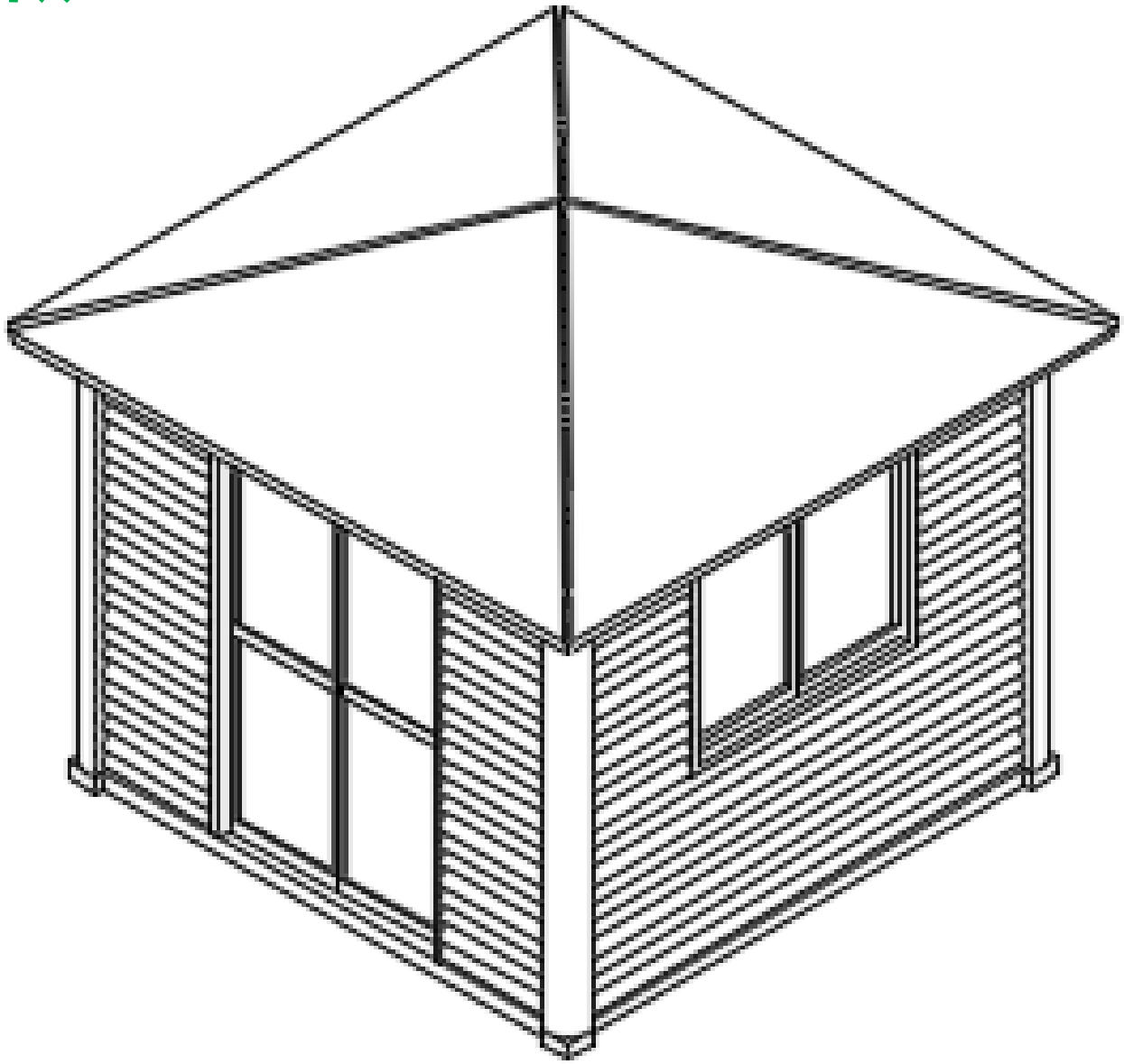


和風の小屋なので、日本らしい景観が演出できます。

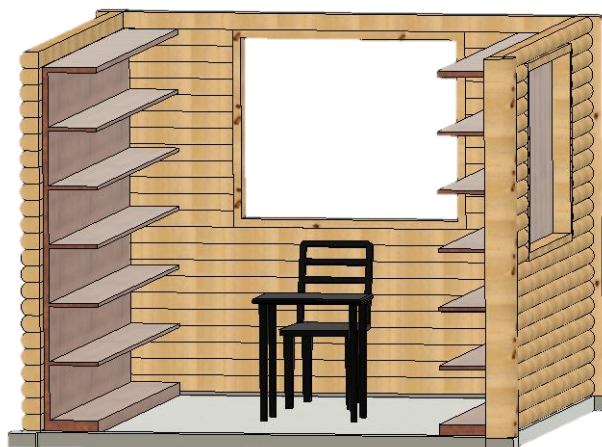


配線工事をする事で、避雷小屋となります。
雨、風をしのぐだけでなく、
ゲリラ豪雨による激しい雷雨から身を守ることができます。

サイズ



色々カスタマイズできます



様々なオプションを用意しています。

外装をお好みに合わせてアレンジしたり……

内装を用途に合わせてアレンジしたり……